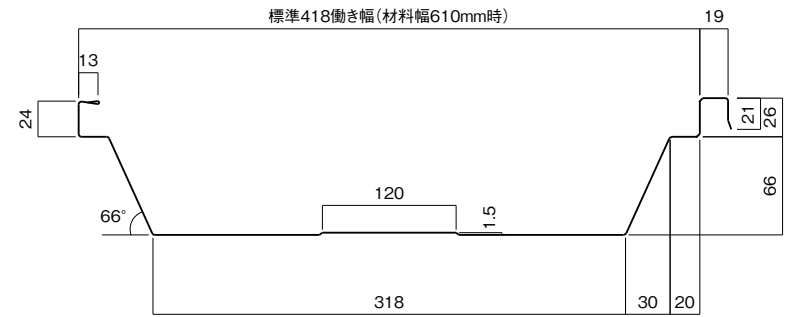


66ハゼ式折板

特長

アーチ屋根は勿論、曲面形状から円錐形状まで、様々なデザインの建築物に対応出来ます。

断面形状



働き幅は、変更可能200~450

※瓦棒の改修用としても使用できます

用途

ビル・マンション・店舗・体育館・レジャー施設等

材質

カラーガルバリウム鋼板・ガルバリウム鋼板・フッ素樹脂鋼板・ステンレス・チタン

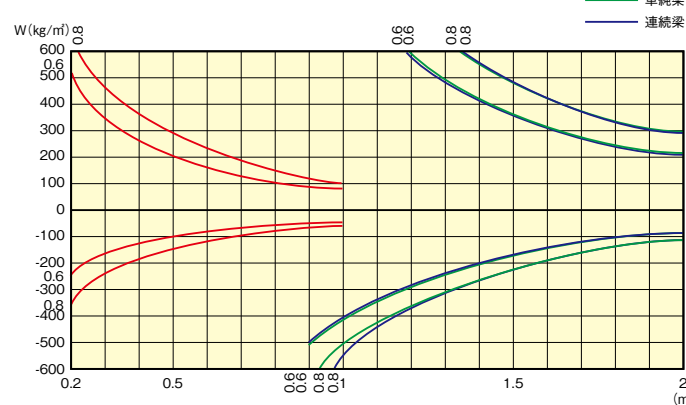
断熱・防露・防音

- ダンエース鋼板
- ダンエース準不燃鋼板
- ダンエース不燃鋼板
- ダンエース耐火鋼板

屋根30分耐火認定

認定番号 FP030RF-9325 (スーパーフェルトン等)
FP030RF-9326 (フネンエース等)

許容スパン



※働き幅418時
※軒先の出寸法は400以内

断面性能

板厚 mm	0.6	0.8
単位重量 kg/m	3.00	3.95
kg/m ²	7.18	9.45
負圧 (断面2次モーメント) lxc ⁴ /m (断面係数)	18.26	24.31
Zxc ³ /m (断面係数)	3.6	4.8

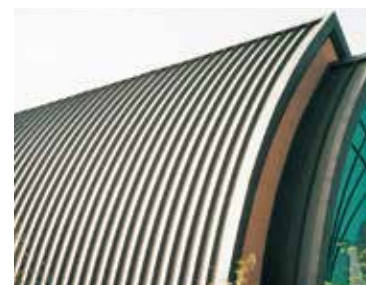
■断面性能 JISA6514曲げ耐力試験をしたものです。(働き幅440時)

設計参考仕様

使用板厚	0.50mm~0.80mm
働き幅	418mm (200mm~450mm)
アーチ加工半径	15m以上 サザ波付
勾配	3/100以上
■自然曲率半径	120m以上



高知工科大学

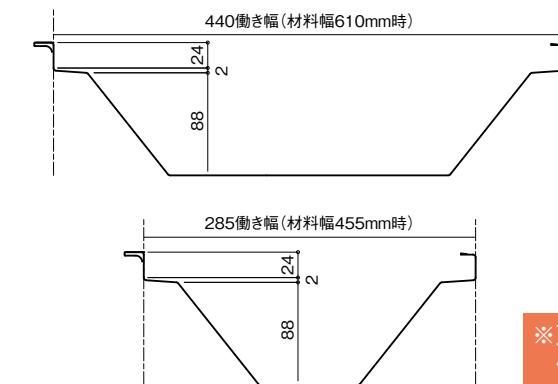


90ハゼ式折板

特長

アーチ屋根は勿論、曲面形状から円錐形状まで、様々なデザインの建築物に対応出来ます。
働き幅をせまくすることにより断面性能が上がります。

断面形状



働き幅は、変更可能
285~440

※瓦棒の改修用としても
使用できます

用途

ビル・マンション・店舗・体育館・レジャー施設等

材質

カラーガルバリウム鋼板・ガルバリウム鋼板・フッ素樹脂鋼板・ステンレス・チタン

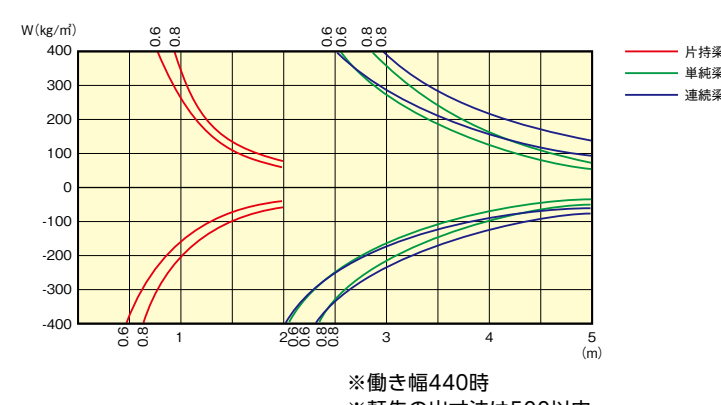
断熱・防露・防音

- ダンエース鋼板
- ダンエース準不燃鋼板
- ダンエース不燃鋼板
- ダンエース耐火鋼板

屋根30分耐火認定

認定番号 FP030RF-9325 (スーパーフェルトン等)
FP030RF-9326 (フネンエース等)

許容スパン



※働き幅440時
※軒先の出寸法は500以内

断面性能

板厚 mm	0.6	0.8
単位重量 kg/m	3.00	2.25
kg/m ²	3.95	2.96
負圧 (断面2次モーメント) lxc ⁴ /m (断面係数)	79.5	105.74
Zxc ³ /m (断面係数)	15.93	21.19

■断面性能 JISA6514曲げ耐力試験をしたものです。(働き幅440時)

設計参考仕様

使用板厚	0.60mm~0.80mm
働き幅	標準440mm (285mm~450mm)
材料幅	標準610mm
アーチ加工半径	20m以上 サザ波付
勾配	3/100以上
■自然曲率半径	150m以上



香川県立三木高校



円錐形状対応可能



働きの変更が可能のため
瓦棒の改修にも使用出来ます