

フラットルーフ

■用途

ビル・マンション・店舗・体育館・レジャー施設等

■材質

カラーガルバリウム鋼板・ガルバリウム鋼板・フッ素樹脂鋼板・アルミ・ステンレス・チタン

■断熱・防露・防音

- ダンエース鋼板
- ダンエース準不燃鋼板
- ダンエース不燃鋼板
- ダンエース耐火鋼板

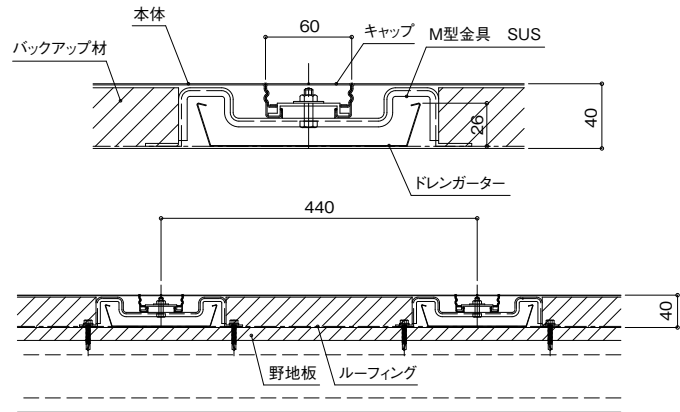
■性能試験

性能試験報告書による(別紙報告書有)

■特長

屋根上面に突起物が無くスッキリとした美しい外観に仕上がります。

■断面形状



■設計参考仕様

| | |
|---------|--------------------|
| 使用板幅 | 487mm |
| 板厚 | 0.50mm~1.0mm |
| 働き幅 | 440mm |
| アーチ加工半径 | 8m以上 |
| 吊子 | 部分吊子、通し吊子 |
| 勾配 | 3/100以上 |
| ルーフィング | アスファルトルーフィング 940以上 |

■断面性能 JISA6514曲げ耐力試験をしたものです。



保健施設ミネルフ



保健施設ヒロセ



sus固定金具



断面構成



断面構成